

1. DOCUMENTOS RELACIONADOS:

Na aplicação deste descritivo é necessário Consultar:

- ABNT NBR 5034 – Buchas para tensões alternadas superior a 1 kV – Especificação;
- ABNT NBR 5356-1 – Transformadores de potência – Parte 1: Generalidades;
- ABNT NBR 5356-2 – Transformadores de potência – Parte 2: Aquecimento;
- ABNT NBR 5356-3 – Transformadores de potência – Parte 3: Níveis de isolamento, ensaios dielétricos e espaçamentos externos em ar;
- ABNT NBR 5356-4 – Transformadores de potência – Parte 4: Guia para ensaio de impulso atmosférico e de manobra para transformadores e reatores;
- ABNT NBR 5356-5 – Transformadores de potência – Parte 5: Capacidade de resistir a curtos circuitos;
- ABNT NBR 5416 – Aplicação de cargas em transformadores de potência – Procedimento;
- ABNT NBR 5435 – Bucha para transformadores sem conservador de óleo – Padronização;
- ABNT NBR 5437 – Bucha para transformadores sem conservador de óleo – Tensão nominal 1,3 kV – 160 A, 400 A e 800 A – Dimensões;
- ABNT NBR 5440 – Transformadores para redes aéreas de distribuição – Padronização;
- ABNT NBR 5458 – Eletrotécnica e eletrônica – Transformadores – Terminologia;
- ABNT NBR 5590 – Tubos de aço-carbono com requisitos de qualidade, para condução de fluídos – Especificação;
- ABNT NBR 5906 – Parte 2 – Chapas finas a quente de aço-carbono para estampagem – Especificação;
- ABNT NBR 5915 – Bobinas e chapas finas a frio de aço-carbono para estampagem – Especificação;
- ABNT NBR 6234 – Óleo – água – Determinação de tensão interfacial;
- ABNT NBR 6650 – Chapas finas a quente de aço-carbono para uso estrutural – Especificação;
- ABNT NBR 6939 – Coordenação de isolamento – Procedimento;
- ABNT NBR 7036 – Recebimento, instalação e manutenção de transformadores de distribuição, imersão em líquido isolante – Procedimento;
- NBR 10443 – Tintas e vernizes – Determinação da espessura da película seca sobre superfícies rugosas – Método de ensaio;
- ABNT NBR 11003 – Tintas – Determinação da aderência;
- ABNT NBR 11388 – Sistemas de pintura para equipamentos e instalações de subestações elétricas;
- ABNT NBR 11888 – Bobinas e chapas finas a frio e a quente de aço – Carbono e aço de baixa liga e alta resistência – Requisitos;
- ABNT NBR 15422 – Óleo vegetal isolante para equipamentos elétricos;
- ASTM D3487 – Standard Specification for Mineral Insulating Oil Used in Electrical Apparatus;
- IEC 60296 – Fluids for electrotechnical applications – Unused mineral insulating oils for transformers and switchgear.

As normas acima citadas não excluem outras reconhecidas, desde que estas prescrevam qualidade igual ou superior em relação às acima mencionadas e que o proponente cite em sua proposta as normas aplicadas e que estas não sejam conflitantes com a presente especificação.



ESPECIFICAÇÃO TÉCNICA COCEL - TRANSFORMADOR DE DISTRIBUIÇÃO

Número: ET.COCEL.101-00

Data Emissão: 15/12/2020

Data Revisão: 15/12/2020

Folha: 2 de 22

OBJETIVO

Estabelecer os requisitos mínimos exigidos para o fornecimento de transformador de distribuição a ser instalado na rede de distribuição aérea da Companhia Campolarguense de Energia – COCEL.

REQUISITOS GERAIS

2. ÂMBITO DE APLICAÇÃO

Fixar as condições exigíveis aos transformadores até 150 kVA, aplicáveis em redes aéreas de distribuição de energia elétrica, monofásicos e trifásicos, imersos em óleo isolante, com resfriamento natural para aplicação em redes aéreas de distribuição de até 36,2 kV.

3. DIPOSIÇÕES GERAIS

Esta Especificação poderá, em qualquer tempo, sofrer alterações no todo ou em parte por razões de ordem técnica para melhor atendimento às necessidades do sistema, motivo pelo qual os interessados deverão, periodicamente, consultar a COCEL quanto a eventuais alterações.

3.1.Embalagem

O acondicionamento dos equipamentos deve ser efetuado de modo à garantir um transporte seguro em quaisquer condições e limitações que possam ser encontradas, independente do tipo de transporte utilizado.

O sistema de embalagem deve proteger todo o material/equipamento contra quebras e danos de qualquer espécie, desde a saída da fábrica até a chegada ao local de destino, a ser feito de modo que a massa e as dimensões sejam mantidas dentro de limites razoáveis, a fim de facilitar o manuseio, o armazenamento e o transporte.

Os transformadores devem ser embalados individualmente e as embalagens não serão devolvidas ao fornecedor.

Nas embalagens deverão constar, no mínimo:

- Marca ou nome do fabricante;
- Identificação completa do conteúdo com código do material COCEL;
- Número e item do pedido de compra;
- Tipo e quantidade de material de cada volume;
- Massa bruta ou líquida;
- Número da nota fiscal.

3.2.Garantias

O material/equipamento deve ser garantido pelo fornecedor contra falhas ou defeitos de projeto ou fabricação que venham a se registrar no período de 36 meses a partir da data de aceitação no local de entrega.

O fornecedor será obrigado a reparar tais defeitos ou, se necessário, a substituir o material/equipamento defeituoso, às suas expensas, responsabilizando-se por todos os custos decorrentes, sejam de material, mão de obra ou de transporte.

O fornecedor terá um prazo de 30 dias, contados a partir da retirada do equipamento defeituoso no Almoxarifado COCEL, para efetuar os devidos reparos, correções, reformas, reconstruções, substituição de componentes e até substituição do transformador completo por novo,



ESPECIFICAÇÃO TÉCNICA COCEL - TRANSFORMADOR DE DISTRIBUIÇÃO

Número: ET.COCEL.101-00

Data Emissão: 15/12/2020

Data Revisão: 15/12/2020

Folha: 3 de 22

no sentido de sanar todos os defeitos, imperfeições ou partes falhas de materiais ou de fabricação que venham a se manifestar, sob pena de sofrer as sanções administrativas previstas na Lei N° 13.303.

No caso de substituição de peças ou equipamentos defeituosos, o prazo de garantia deve ser estendido para um novo prazo de mais 24 meses, contados a partir da aceitação da nova peça, abrangendo todas as unidades do lote.

Se a falha constatada for oriunda de erro de projeto ou produção tal que comprometa todas as unidades do lote, o fornecedor será obrigado a substituí-las, independente do defeito em cada uma delas.

3.3. Condições específicas

3.3.1. Características nominais

A característica nominal deve ser tal que o transformador possa fornecer corrente nominal sob condição de carga constante, desde que se admita que a tensão aplicada seja igual à tensão nominal e na frequência nominal.

A característica nominal é constituída:

- Potências nominais dos enrolamentos;
- Tensões nominais dos enrolamentos;
- Correntes nominais dos enrolamentos;
- Frequência nominal;
- Nível de isolamento dos enrolamentos.

3.3.2. Condições de sobrecarga

Os transformadores podem ser sobrecarregados de acordo com a NBR 5416. Os equipamentos auxiliares tais como buchas, comutadores de derivações em carga e outros, devem suportar sobrecargas correspondentes a até uma vez e meia a potência nominal do transformador.

3.3.3. Tensão nominal dos enrolamentos

Os transformadores devem ser capazes de funcionar, na derivação principal, com tensão diferente da nominal, nas condições estabelecidas na NBR 5356-1.

3.3.4. Frequência nominal

A frequência nominal é 60 Hz.

3.3.5. Nível de isolamento

Os requisitos de nível de isolamento, espaçamentos no ar e demais itens devem obedecer ao estabelecido na NBR 5356-3. A Tabela 1 estabelece o nível de isolamento dos transformadores.

TABELA 1- Nível de isolamento

| Nível de Isolamento | | | | Espaçamento mínimo no ar | |
|---------------------------------------|--|--|-----------------------------|--------------------------|------------------------|
| Tensão máxima de operação (kV eficaz) | Tensão suportável nominal à frequência industrial 1 minuto (kV eficaz) | Tensão suportável nominal de impulso atmosférico (kV-crista) | Tensão induzida (kV-eficaz) | De fase para terra (mm) | De fase para fase (mm) |
| 15 | 34 | 95 | 26,4 | 130 | 140 |
| 36,2 | 70 | 150 | 50 | 200 | 230 |

3.3.6. Impedância de curto-circuito

O fabricante deve especificar a impedância de curto-circuito, em percentagem, nas derivações principais de cada par de enrolamentos e nas outras combinações de derivações que julgar necessário, na temperatura de referência.

A impedância de curto-circuito medida deve manter-se dentro do limite de tolerância de $\pm 7,5$ %, para transformadores de 2 enrolamentos, em relação ao valor declarado pelo fabricante.

No caso de transformadores do mesmo projeto, a diferença entre as impedâncias de curto-circuito de 2 transformadores quaisquer não deve exceder 7,5%, para transformadores de 2 enrolamentos, em relação ao valor declarado pelo fabricante.

Em relação à impedância de curto-circuito, são considerados aptos a trabalhar em paralelo os transformadores que obedecem aos limites especificados na NBR 5356-1, para transformadores de mesmo projeto.

3.3.7. Perdas máximas

O fabricante e o recondicionador devem garantir as perdas máximas em vazio e as perdas máximas totais, na temperatura de referência, com tensão senoidal à frequência nominal, na derivação principal.

As perdas máximas admitidas para cada potência são as estabelecidas na NBR 5440 e mostradas na tabela 7 desta Especificação. Caso a NBR 5440 seja revisada e haja diferenças com os valores do na tabela 7, devem ser respeitados os valores máximos da norma brasileira em sua última revisão.

Deverão ser fornecidos transformadores com nível de eficiência conforme a portaria interministerial do Ministério de Minas e Energia em sua última publicação, ou com nível de eficiência especificado no edital de licitação.

3.3.8. Classificação dos métodos de resfriamento

Os transformadores de distribuição adquiridos devem ser resfriados por convecção natural, internamente com óleo e externamente com ar, sendo designado ONAN.

3.3.9. Capacidade de suportar Curto-Circuito

Os transformadores devem atender o estabelecido na ANBT NBR 5356-2.

3.4. Características construtivas

3.4.1. Enrolamentos

Os enrolamentos poderão ser em alumínio ou cobre desde que atendam às características elétricas e suportem os efeitos térmicos e mecânicos provenientes de correntes de curto-circuito.

3.4.2. Classificação térmica dos materiais isolantes

Os materiais isolantes elétricos são classificados em classes de temperatura, definidas pela temperatura-limite atribuída a cada uma, conforme a Tabela 2 e de acordo com a NBR IEC 60085, devendo ser no mínimo de classe térmica 105 (A).

TABELA 2- Classes de temperatura de materiais isolantes

| Classe | Temperatura limite atribuída (°C) |
|--------|-----------------------------------|
| A | 105 |
| E | 120 |
| B | 130 |
| F | 155 |

3.4.3. Características do óleo

O óleo isolante deverá ser do tipo mineral, sendo de base naftênica (tipo A) ou base parafínica (tipo B) e deverá ser livre de PCB ou vegetal, de acordo com a NBR 15422 e com as resoluções vigentes da Agência Nacional do Petróleo, Gás Natural e Biocombustíveis (ANP).

3.4.4. Tanque do transformador e a respectiva tampa

O tanque e a respectiva tampa devem ser de chapas de aço, laminadas a quente, conforme a NBR 6650 e a NBR 11888.

O transformador deverá ser projetado e construído para operar hermeticamente selado, devendo suportar variações de pressão interna, bem como seu próprio peso, quando levantado.

A tampa deve ser confeccionada de tal forma que não acumule água em sua superfície.

3.4.5. Acabamento do tanque

O tanque não deve apresentar impurezas superficiais e deve ser utilizado o processo de pintura. As superfícies internas do tanque devem receber um tratamento que lhes confira uma proteção eficiente contra a corrosão e o material utilizado não deve afetar nem ser afetado pelo óleo.

3.4.6. Radiadores

Nos radiadores, se existirem, devem ser utilizadas chapas conforme a NBR 5915 com, no mínimo, 1,2 mm de espessura e tubos conforme a NBR 5590 com, no mínimo, 1,5 mm de espessura.

3.4.7. Junta de vedação

Devem estar de acordo com os requisitos da NBR 5440 e serem feitas de elastômero resistente à ação do óleo aquecido à temperatura de 120°C ou superior, conforme limites de elevação

de temperatura e à ação da umidade e dos raios solares.

3.5. Marcação dos terminais

3.5.1. Terminais

Os terminais dos diversos enrolamentos devem ser marcados com as letras maiúsculas H e X. A letra H é reservada ao enrolamento de alta tensão. Tais letras devem ser acompanhadas por números 0, 1, 2, 3, para indicar, o primeiro deles, o terminal de neutro, e os outros, os das diversas fases e derivações.

3.6. Elementos de ligação aos circuitos

3.6.1. Buchas

As buchas deverão estar de acordo com as normas NBR 5034, NBR 5435 e NBR 5437 e devem ser de fornecedores homologados na COCEL para fornecimento de isoladores de porcelana.

Os transformadores com tensão nominal de 13,8 kV devem ser fornecidos com buchas de NBI 95 kV e com distância de escoamento mínima de 140 mm.

Os transformadores com tensão nominal de 34,5 kV devem ser fornecidos com buchas de NBI 150 kV e com distância de escoamento mínima de 230 mm.

A tampa deverá ser provida de ressaltos para montagem das buchas de alta tensão.

Os terminais de ligação de baixa tensão dos transformadores monofásicos e trifásicos deverão ser dos tipos T1, T2 ou T3, conforme a Norma ABNT NBR 5437. Para transformadores menores que 75 kVA, a bucha de baixa tensão deve estar de acordo com o padrão T2 da NBR 5437. Para transformadores com potência maior ou igual a 75 kVA, a bucha de baixa tensão deve ser do padrão 4 furos, conforme padrão T3 da NBR 5437. Conforme tabela 3.

TABELA 3- Buchas de BT

| Potência (kVA) | Tipo de terminal (NBR 5437) | Terminal de ligação |
|----------------|-----------------------------|---------------------|
| 10 | 1,3/160 - T2 | Ver figuras 2 e 3 |
| 15 | | |
| 25 | | |
| 30 | | |
| 37,5 | 1,3/400 - T2 | |
| 45 | | |
| 75 | 1,3/400 - T3 | |
| 112,5 | | |
| 150 | | |

As buchas de média e baixa tensão devem ser apropriadas para conexões bimetálicas (cabos de alumínio e cobre), conforme figura 1.

TABELA 4- Buchas de AT

| Tensão máxima (kVeficaz) | Tipo de terminal (NBR 5435) | Terminal de ligação |
|--------------------------|-----------------------------|---------------------|
| 15 | 15/160 | Ver figuras 1 |
| 36,2 | 25,8/16 | |

FIGURA 1- Bucha de alta tensão – tipo único



As buchas usadas nos transformadores devem ter nível de isolamento de valor igual ou superior ao nível de isolamento dos enrolamentos a que estão ligadas.

As buchas montadas devem ser capazes de suportar os ensaios dielétricos a que são submetidos os transformadores, segundo os valores especificados nas Tabelas 06 e 07.

3.6.2. Posicionamento das buchas

As buchas de alta tensão deverão estar localizadas na tampa do transformador e as buchas de baixa tensão deverão estar localizadas na parte traseira do transformador.

Os terminais secundários devem ser dispostos no tanque de forma que os cabos com os conectores que a eles serão ligados assumam posição vertical com saída para cima ou para baixo, não devendo haver interferência das presilhas da tampa, da própria tampa, do suporte para fixação em poste, entre outro, inclusive no tocante às distâncias fase-terra.

Para os transformadores trifásicos, a distância entre os terminais secundários X1 e X2 deverá ser de no mínimo 220 mm, conforme figura 2.

FIGURA 2 – Posicionamento das buchas de BT

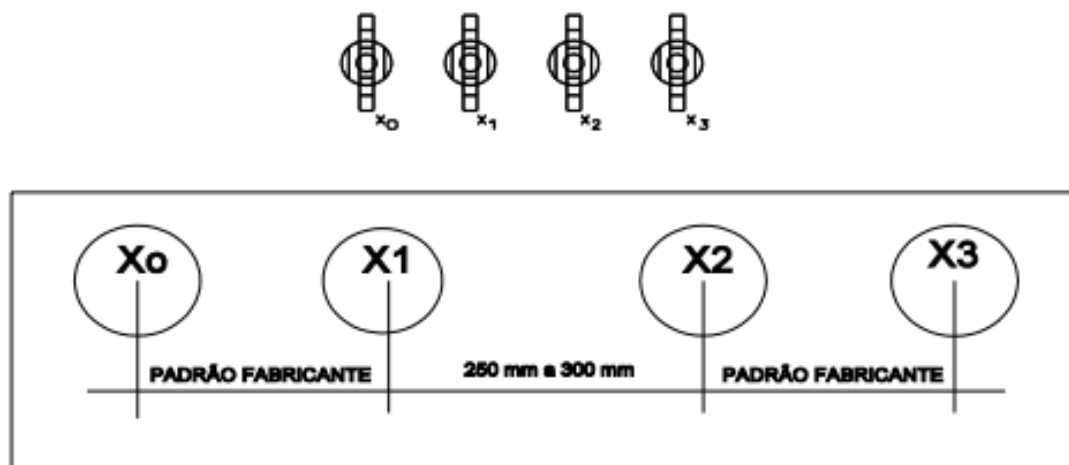
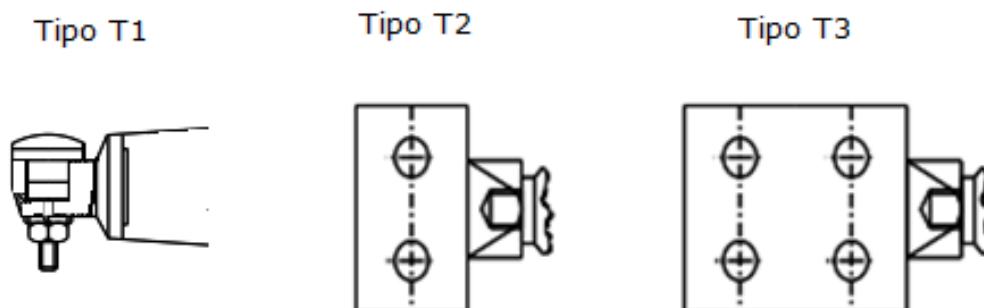


FIGURA 3 – Tipo dos terminais das buchas de BT



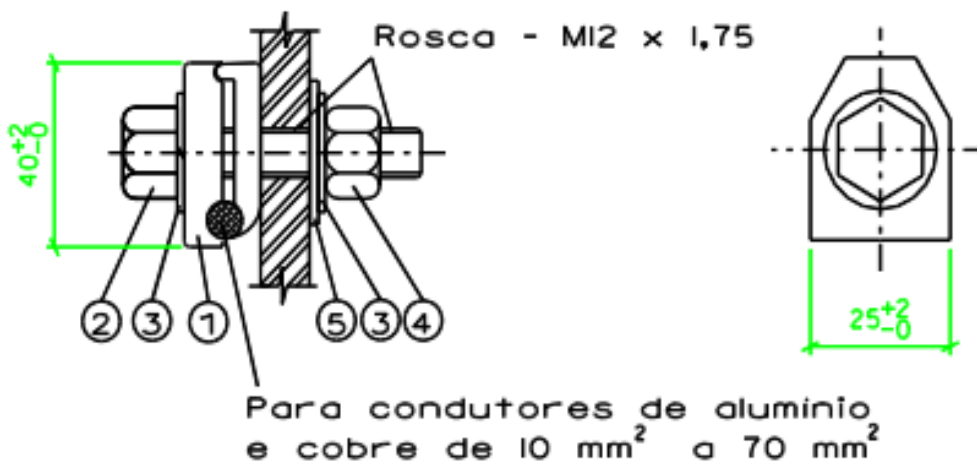
3.7. Acessórios

Os transformadores devem possuir os acessórios:

3.7.1. Meios de aterramento do tanque

Os transformadores devem possuir na parte exterior do tanque, sempre que possível perto do fundo, um dispositivo de liga de cobre estanhado ou inoxidável que permita fácil ligação a terra, conforme figura 4.

FIGURA 4 – Dispositivo de aterramento dos transformadores



LEGENDA:

- 1) Conector: liga de cobre, estanhado com espessura mínima da camada de estanho não inferior a 8,0 µm individualmente e 12 µm na média das amostras.
- 2) Parafuso de cabeça sextavada: aço-carbono zincado à quente.
- 3) Arruelas de pressão: aço-carbono zincado a quente.
- 4) Porca sextavada: aço-carbono zincado a quente.
- 5) Arruela lisa: aço-carbono zincado a quente.

3.7.2. Meios para suspensão do transformador completamente montado

Os transformadores devem dispor de meios como alças, olhais, ganchos etc. para seu levantamento completamente montado, inclusive com óleo.

3.7.3. Comutador de tap sem tensão

Quando o transformador possuir derivações (tap) na alta tensão, este deverá ser fornecido com comutador de derivações sem tensão do tipo de comando rotativo, conforme requisitos da NBR 5440, com mudança simultânea nas fases, com comando externo ao tanque. O comutador deve ser posicionado na lateral ou tampa do tanque, em local que seja possível ter acesso após a montagem no poste e que não influa nas características elétricas do transformador.

As posições do sistema de comutação devem ser marcadas em baixo relevo e pintadas com tinta indelével em cor contrastante com a do comutador.

Componentes metálicos do comutador como cupilhas e pinos, devem ser de aço inox ou material não ferroso.

O comutador atuará no enrolamento de tensão superior e com o transformador desenergizado. As derivações deverão ser conforme tabela 6 desta ET-COCEL. A derivação de maior tensão é a número 1 e o comutador deve possuir um sistema de travamento em qualquer posição.

TABELA 6- TAP do comutador

| Tensão de operação (kV) | Índice do TAP | Tensão do TAP do Comutador (kV) |
|-------------------------|---------------|---------------------------------|
| 13,8 | 1 | 13,80 |
| | 2 | 13,50 |
| | 3 | 13,20 |
| | 4 | 12,90 |
| | 5 | 12,60 |
| 34,5 | 1 | 34,50 |
| | 2 | 33,75 |
| | 3 | 33,00 |
| | 4 | 32,25 |
| | 5 | 31,50 |
| 7,61 | 1 | 7,98 |
| | 2 | 7,62 |
| | 3 | 7,27 |
| | 4 | 6,93 |
| | 5 | 6,58 |
| 19,05 | 1 | 19,91 |
| | 2 | 19,48 |
| | 3 | 19,05 |
| | 4 | 18,62 |
| | 5 | 18,18 |

3.7.4. Válvula de alívio de pressão

O transformador deve ser equipado com um dispositivo de alívio de pressão interna.

O dispositivo de alívio deve estar posicionado na horizontal, na parede do tanque ou na tampa do transformador com adaptador em L, observada a condição de carga máxima de emergência do transformador de 200%, não devendo, em nenhuma hipótese, dar vazão ao óleo expandido.

Deve ser posicionado de forma a atender às seguintes condições:

- Não interferir com o manuseio dos suportes de fixação em poste;
- Não ficar exposto a danos quando forem realizados os processos de içamento, carga e descarga do transformador;
- Não interferir com o manuseio dos suportes para fixação de para-raios;
- Ser direcionado para o lado das buchas de baixa tensão, para o centro do suporte de fixação no poste.

3.7.5. Suporte de para-raios no tanque

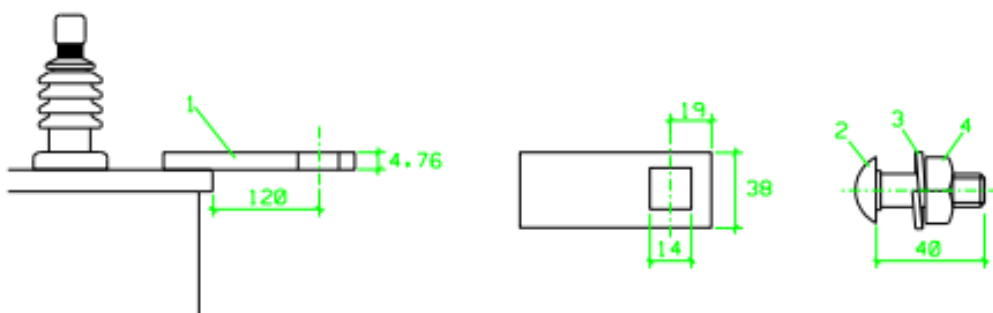
O suporte de para-raios deve estar presente em todos os transformadores de distribuição, atendendo aos requisitos da NBR 5440, conforme figura 5.

Tais suportes devem ser em perfil liso, soldados à tampa, com parafuso, porca e arruela para cada bucha de alta tensão.

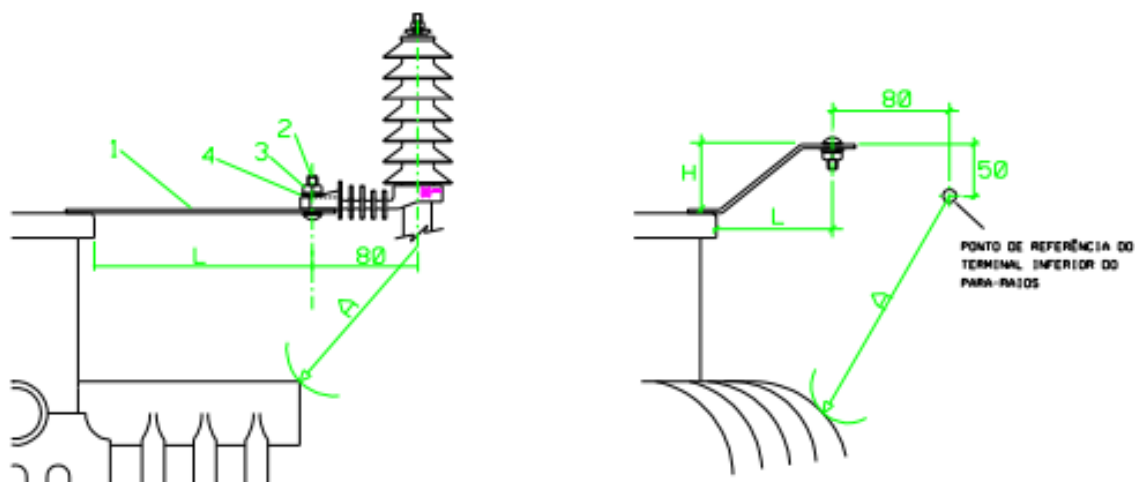
Os suportes devem ser montados suficientemente próximos da respectiva bucha de alta tensão e suficientemente afastados das orelhas de suspensão ou de outros acessórios, visando manter as distâncias elétricas mínimas necessárias.

FIGURA 5 – Dispositivo de fixação do para-raios nos transformadores

a) TRANSFORMADOR SEM RADIADORES



b) TRANSFORMADOR COM RADIADORES



| TENSÃO MÁXIMA DO EQUIPAMENTO (KV _{eficaz}) | L | | H | | DISTÂNCIA MÍNIMA | |
|--|--------|--------|--------|--------|------------------------|-------------------|
| | MÍNIMO | MÁXIMO | MÍNIMO | MÁXIMO | DE FASE PARA TERRA (A) | DE FASE PARA FASE |
| 15 | 120 | 250 | 0 | 100 | 130 | 140 |
| 36,2 | 120 | 250 | 0 | 130 | 200 | 230 |

LEGENDA:

- 1) Suporte para fixação de para-raios
- 2) Parafuso de cabeça abaulada, pescoço quebrado M12 x 1,75-8g: aço-carbono, zincado a quente
- 3) Arruela de pressão de aço-carbono, zincado por imersão a quente
- 4) Porca quadrada, rosca M12x1,75-7h: aço-carbono, zincado a quente
- 5) Medidas em milímetros

3.8. Ligações dos enrolamentos de fase e deslocamento angular

Deve atender o estabelecido na NBR 5356-1. A ligação em estrela ou triângulo de um conjunto de enrolamentos de fase de um transformador trifásico ou dos enrolamentos de mesma tensão de transformadores monofásicos associados num banco trifásico deve ser indicada pelas letras Y ou D, para o enrolamento de alta tensão, e y ou d, para enrolamentos de baixa tensão. Se o ponto neutro de um enrolamento em estrela for acessível, as indicações devem ser respectivamente, YN e yn.

O deslocamento angular nos transformadores trifásicos ligados em triângulo-estrela é de 30°, com as fases de baixa tensão atrasadas em relação às correspondentes da alta tensão, conforme a NBR 5440, ligação Dyn1.

O deslocamento angular nos transformadores trifásicos ligados em Estrela-estrela é de 0°, com as fases de baixa tensão atrasadas em relação às correspondentes da alta tensão, conforme a NBR 5440, ligação YNyn0.

3.9. Placa de identificação

O transformador deve ser provido de uma placa de identificação metálica, de aço inoxidável, com espessura mínima de 1 mm rebitada no tanque do transformador, instalada em posição visível, sempre que possível do lado de baixa tensão. A placa de identificação deve conter indelevelmente marcada, no mínimo, as seguintes informações:

- A palavra TRANSFORMADOR (TRIFÁSICO/MONOFÁSICO);
- Nome do fabricante e local de fabricação;
- Número de série de fabricação;
- Mês e ano de fabricação;
- Designação e data da norma brasileira;
- Tipo, segundo a classificação do fabricante;
- Número de fases;
- Potência em kVA;
- Designação do método de resfriamento;
- Diagrama de ligações, contendo as tensões e correntes;
- Frequência nominal;
- Polaridade para transformador monofásico ou diagrama fasorial para trifásicos;

- Impedância de curto-circuito, em porcentagem;
- Tipo do óleo e volume;
- Elevação de temperatura do óleo isolante;
- Elevação de temperatura dos enrolamentos
- Classe do papel isolante;
- Massa total aproximada;
- Nível de isolamento;
- Material dos enrolamentos de AT/BT;
- Nível de eficiência (A, B, C, D);
- Código do material COCEL;
- Perdas a vazio e perdas totais;

O diagrama de ligações deve ser constituído de um esquema dos enrolamentos, mostrando as ligações permanentes, bem como todas as derivações e terminais, com os números ou letras indicativas conforme NBR 5440. Deve conter também, uma tabela, mostrando separadamente, as ligações dos diversos enrolamentos, com a disposição e identificação de todas as buchas, bem como as ligações no painel ou a posição do comutador para a tensão nominal e as tensões de derivação. Devem constar dele as tensões expressas em volts, não sendo, porém, necessário escrever essa unidade.

Quando qualquer enrolamento tiver que ser aterrado, a letra T deve ser escrita no diagrama de ligações, junto da indicação do respectivo enrolamento.

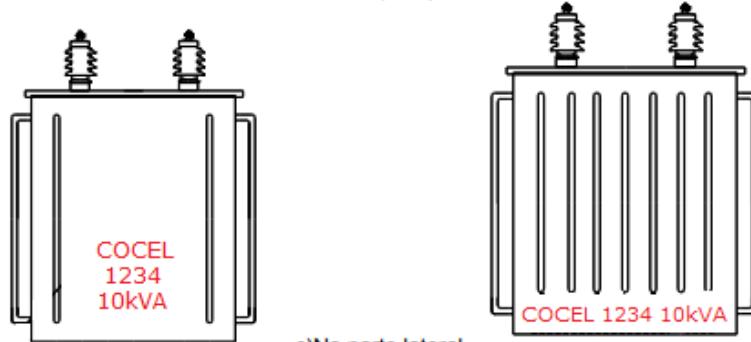
3.10. Número de controle dos transformadores de distribuição

Todos os transformadores deveram ser identificados com o nome da COCEL, o número de patrimônio (fornecido pela COCEL) e a potência em kVA, pintada na cor vermelha sobre a cor cinza do tanque, na região segundo a figura 6.

Os números de identificação deveram estar de acordo com figura 7.

FIGURA 6 – Identificação dos transformadores

a) Na região central da parte frontal b) Na parte frontal, abaixo das aletas de refrigeração



c) Na parte lateral

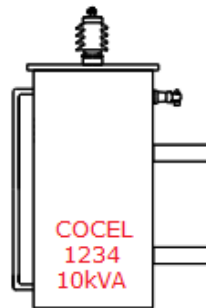
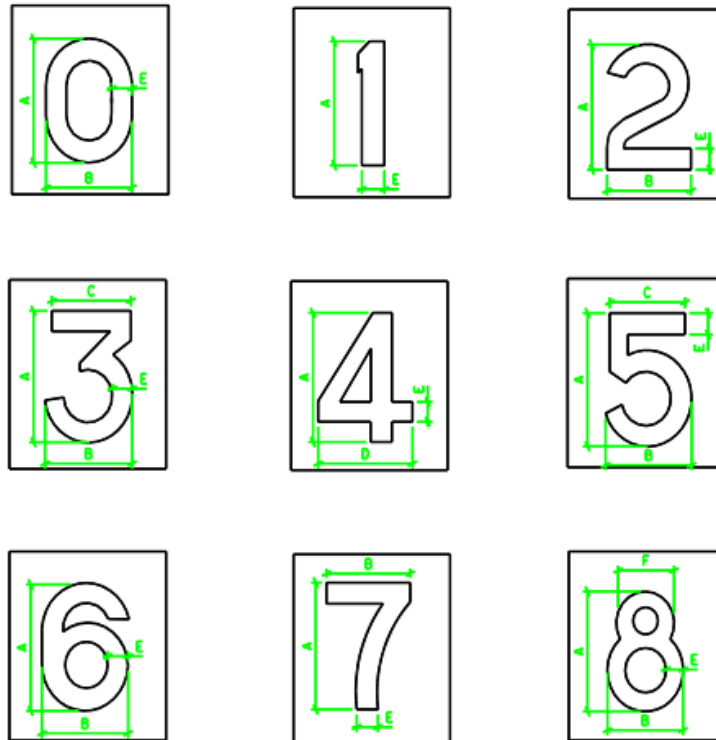


FIGURA 7 – Formato da identificação dos transformadores



a) Tamanho preferencial

| DIMENSÕES | | TOLERÂNCIAS |
|-----------|----|-------------|
| A | 50 | ± 2 |
| B | 37 | |
| C | 30 | |
| D | 40 | |
| E | 08 | ± 1 |
| F | 28 | ± 2 |

b) Tamanho alternativo

| DIMENSÕES | | TOLERÂNCIAS |
|-----------|----|-------------|
| A | 35 | ± 2 |
| B | 27 | |
| C | 25 | |
| D | 27 | |
| E | 08 | ± 1 |
| F | 25 | ± 2 |

3.11. Características de ensaio, inspeção e recebimento.

Os ensaios devem ser executados de acordo com a NBR 5356-1.

Todos os ensaios citados nos itens a seguir devem ser efetuados em transformadores prontos, montados e cheios de óleo isolante. As despesas relativas a material de laboratório e pessoal para execução dos ensaios correm por conta do fabricante.

A fornecedora deverá avisar quando o material estiver pronto para inspeção, por escrito, preferencialmente, enviando e-mail para: licitacoes@cocel.com.br, ou fone (41) 3169-2114, com antecedência de 15 dias da data de disponibilização do material para inspeção.

Os instrumentos de medição usados devem estar aferidos por órgão oficial ou outros devidamente credenciados e os certificados de aferição devem estar à disposição do inspetor.

Todos os ensaios de recebimento deverão ser realizados no próprio fabricante. Caso qualquer ensaio seja realizado em laboratório externo, este(s) ensaio(s) será(ão) considerado(s) como reinspeção, sendo essas despesas de responsabilidade do Fornecedor.

3.11.1. Ensaios de rotina

Os ensaios de rotina são todos os ensaios de recebimento, porém feitos pelo fabricante em sua fábrica.

3.11.2. Ensaios de recebimento

Os ensaios de recebimento são realizados por inspetores da COCEL. Os ensaios de recebimento executados em unidades escolhidas aleatoriamente, são os seguintes:

- Resistência elétrica dos enrolamentos;
- Relação de tensão;
- Resistência do isolamento;
- Polaridade;
- Deslocamento angular e sequência de fases;
- Perdas (em carga e em vazio);
- Corrente de excitação;
- Tensão de curto-circuito;
- Ensaios dielétricos:
 - Tensão suportável nominal à frequência industrial;
 - Tensão induzida de curta duração;
- Estanquidade e resistência à pressão;
- Elevação de temperatura;
- Verificação do funcionamento dos acessórios;
- Tensão suportável nominal de impulso atmosférico de alta tensão;
- Verificação do esquema de pintura;
- Óleo isolante;

- Equilíbrio de tensão (para transformadores monofásicos).

3.11.3. Verificação do funcionamento dos acessórios

No funcionamento dos acessórios deve ser verificado:

- Comutador de derivação externo sem tensão;
- Válvula de alívio de pressão.

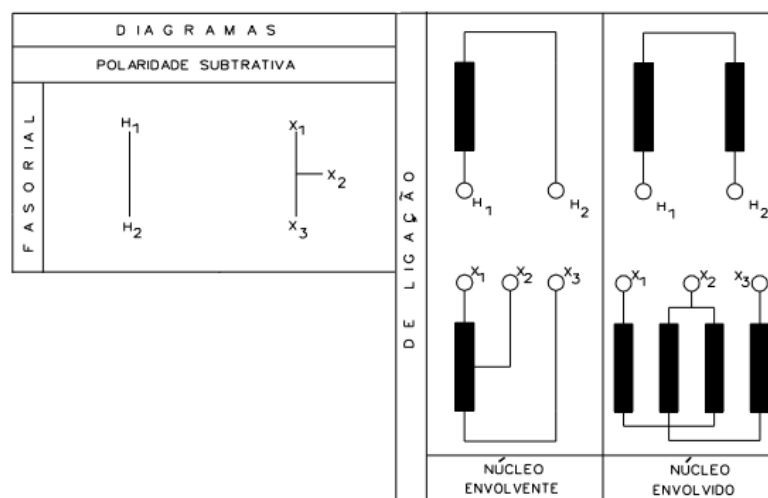
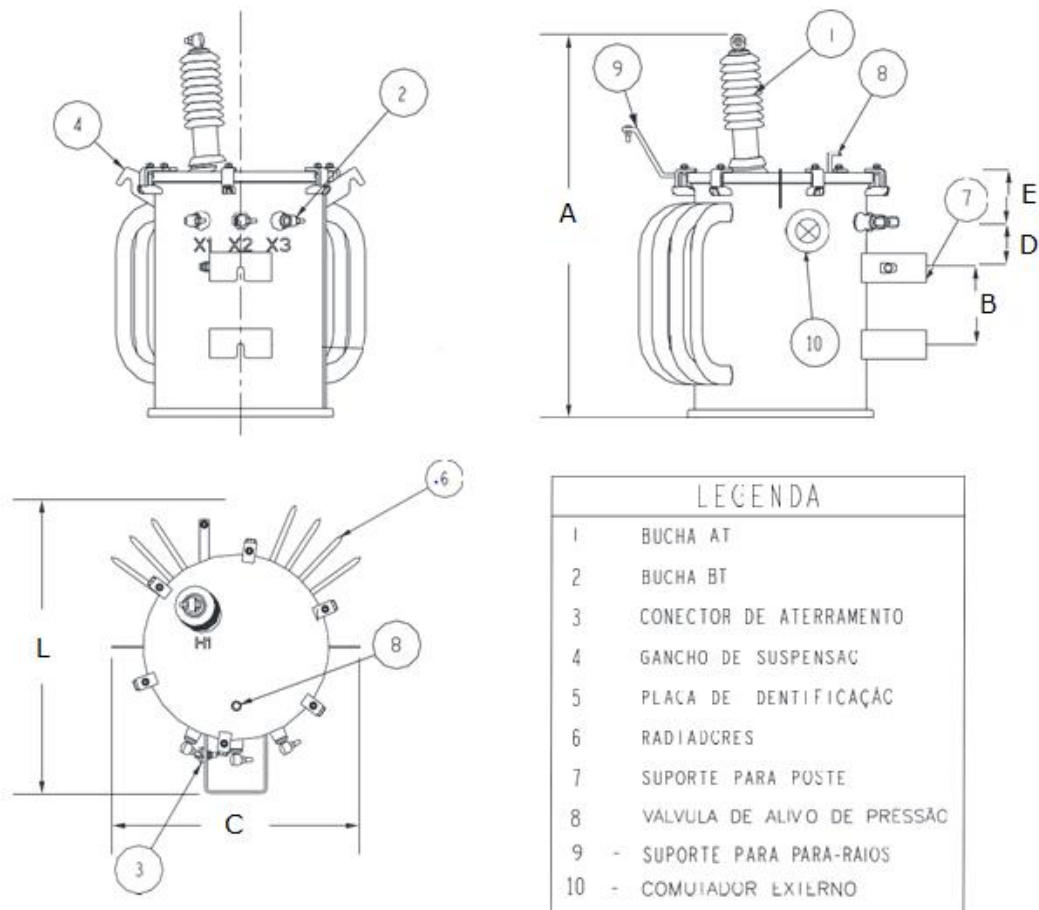
3.11.4. Ensaios de tipo

Os ensaios de tipo são os seguintes:

| Item | Ensaio | Norma |
|------|--|------------------------------------|
| 1 | Resistência Elétrica dos Enrolamentos | ABNT NBR 5356-1 |
| 2 | Relação de Tensões | ABNT NBR 5356-1 |
| 3 | Resistência do Isolamento | ABNT NBR 5356-1 |
| 4 | Polaridade | ABNT NBR 5356-1 |
| 5 | Deslocamento Angular e Sequência de Fase | ABNT NBR 5356-1 |
| 6 | Perdas em Vazio | ABNT NBR 5356-1 |
| 7 | Perdas em Carga | ABNT NBR 5356-1 |
| 8 | Corrente de Excitação | ABNT NBR 5356-1 |
| 9 | Tensão de Curto Circuito | ABNT NBR 5356-1 |
| 10 | Tensão Suportável Nominal à Frequência Industrial | ABNT NBR 5356-3 |
| 11 | Tensão Induzida de Curta Duração | ABNT NBR 5356-3 |
| 12 | Estanqueidade e Resistência à Pressão à Temperatura Ambiente | ABNT NBR 5356-1 |
| 13 | Elevação de Temperatura | ABNT NBR 5356-2 |
| 14 | Verificação do Funcionamento dos Acessórios | ABNT NBR 5440 |
| 15 | Tensão Suportável de Impulso Atmosférico de Alta Tensão | ABNT NBR 5356-4 |
| 16 | Verificação do Esquema de Pintura | ABNT NBR 5440 |
| 17 | Óleo Isolante | ABNT NBR 5440 |
| 18 | Equilíbrio de Tensão (Transformadores Monofásicos) | ABNT NBR 5356-1 |
| 19 | Fator de Potência do Isolamento | ABNT NBR 5356-1 |
| 20 | Nível de Ruído | ABNT NBR 7277 |
| 21 | Nível de Tensão de Radiointerferência | CISPR/TR 18-2 |
| 22 | Ensaio de Curto Circuito | ABNT NBR 5356-5 |
| 23 | Resistência Mecânica dos Suportes do Transformador | ABNT NBR 5440 |
| 24 | Tensão Suportável Nominal de Impulso Atmosférico de Baixa Tensão | ABNT NBR 5356-4 e ABNT NBR 5440 |

3.12. Características Dimensionais

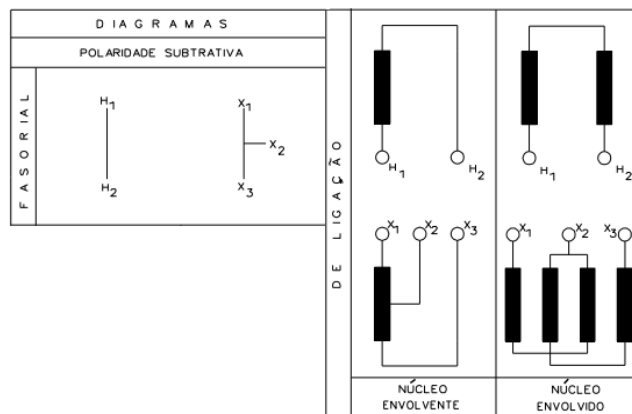
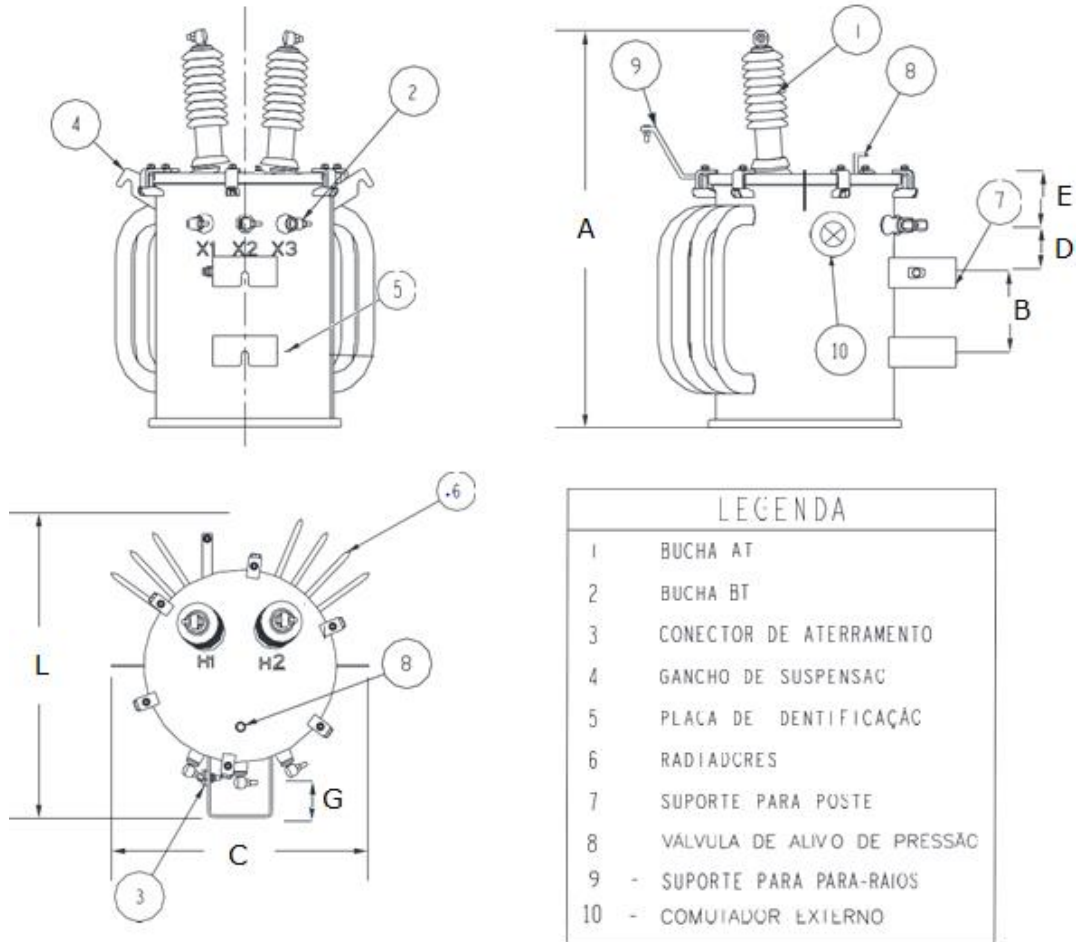
FIGURA 8 – Transformador monofásico (fase-terra) 7,61/19,05kV-127/254V



Notas:

- Desenho orientativo.
- As dimensões máximas devem estar de acordo com a NBR 5440.
- Os cabos podem sair na vertical para cima ou para baixo.
- O projeto deve permitir a montagem dos cabos dentro dos critérios operacionais e de segurança da COCEL.
- Não deve haver problemas de montagem dos cabos com radiadores, presilhas da tampa, suporte de poste etc.

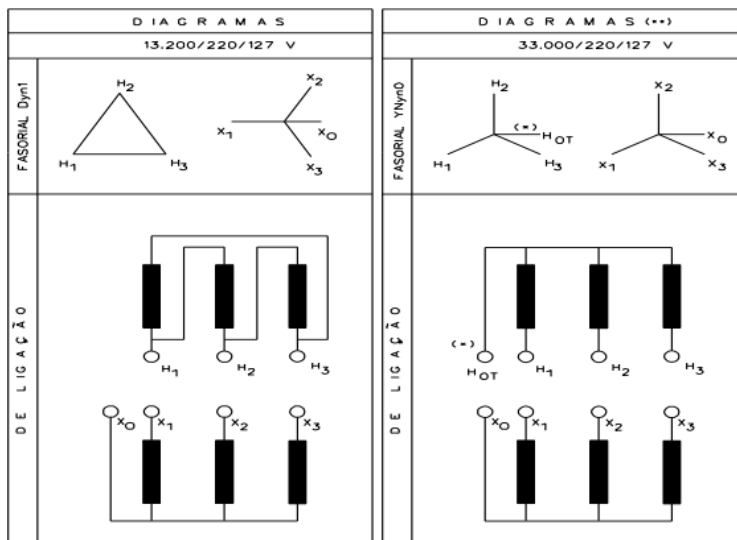
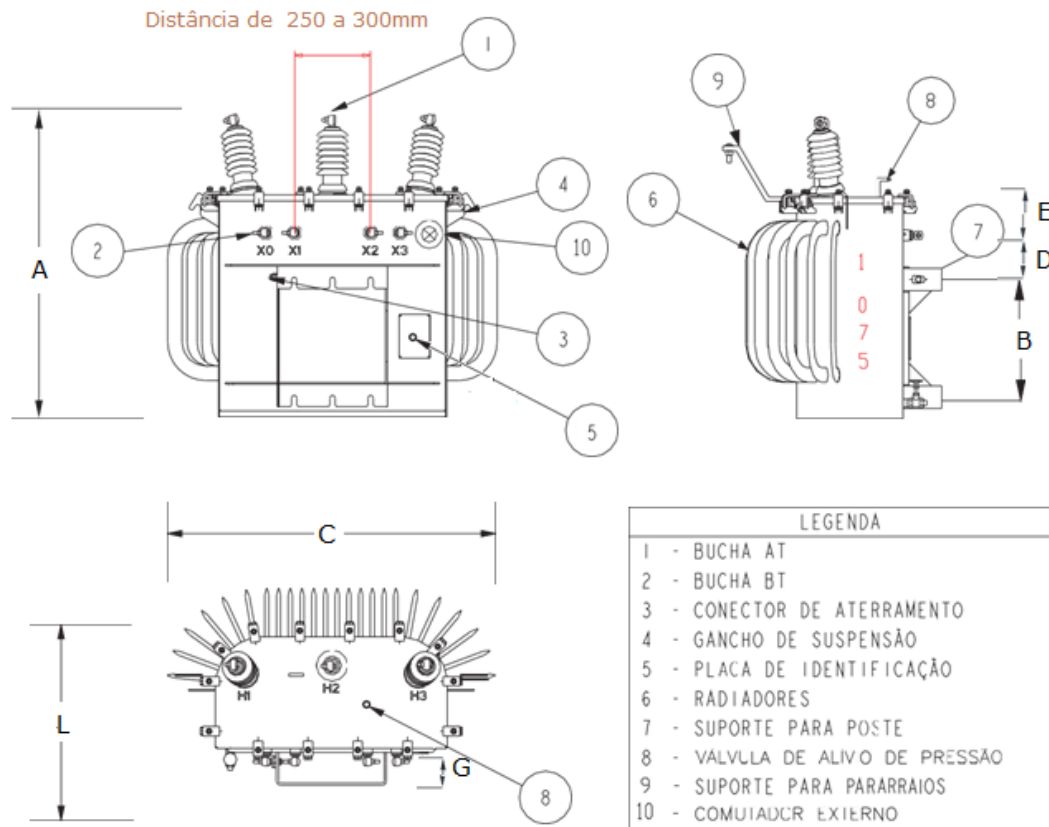
FIGURA 9 – Transformador monofásico fase-fase (bifásico) 13,8kV-127/254V, núcleo envolvido



Notas:

- Desenho orientativo.
- As dimensões máximas devem estar de acordo com a NBR 5440.
- Os cabos podem sair na vertical para cima ou para baixo.
- O projeto deve permitir a montagem dos cabos dentro dos critérios operacionais e de segurança da COCEL.
- Não deve haver problemas de montagem dos cabos com radiadores, presilhas da tampa, suporte de poste etc.

FIGURA 10 – Transformador trifásico 13,2/33kV-127/220V



Notas:

- Desenho orientativo.
- As dimensões máximas devem estar de acordo com a NBR 5440.
- O espaçamento entre X1 e X2, no mínimo, 250 a 300 mm, visa facilitar a montagem dos cabos atrás do poste. Os cabos podem sair na vertical para cima ou para baixo
- O projeto deve permitir a montagem dos cabos dentro dos critérios operacionais e de segurança da COCEL.
- Não deve haver problemas de montagem dos cabos com radiadores, presilhas da tampa, suporte de poste etc.
- (***) Para transformadores trifásicos de 36,2kV, ligação YNyn0, o núcleo deverá ser de 5 colunas. E deve ser identificado na placa junto ao diagrama fasorial a expressão "NÚCLEO DE 5 COLUNAS".

FIGURA 11 – Suporte para fixação do transformador trifásico no poste

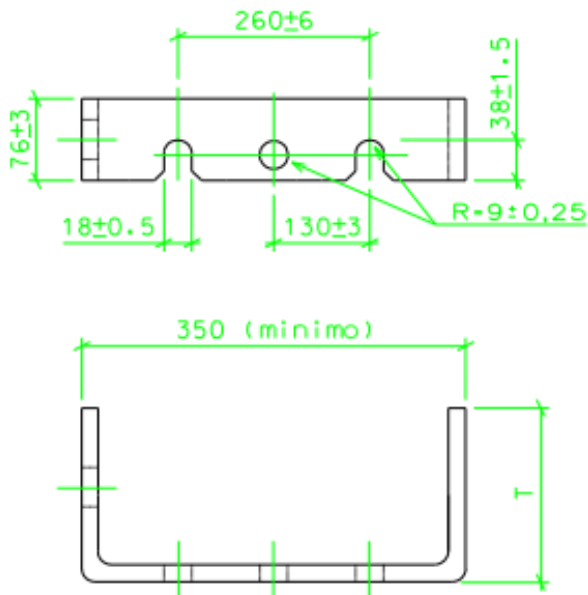
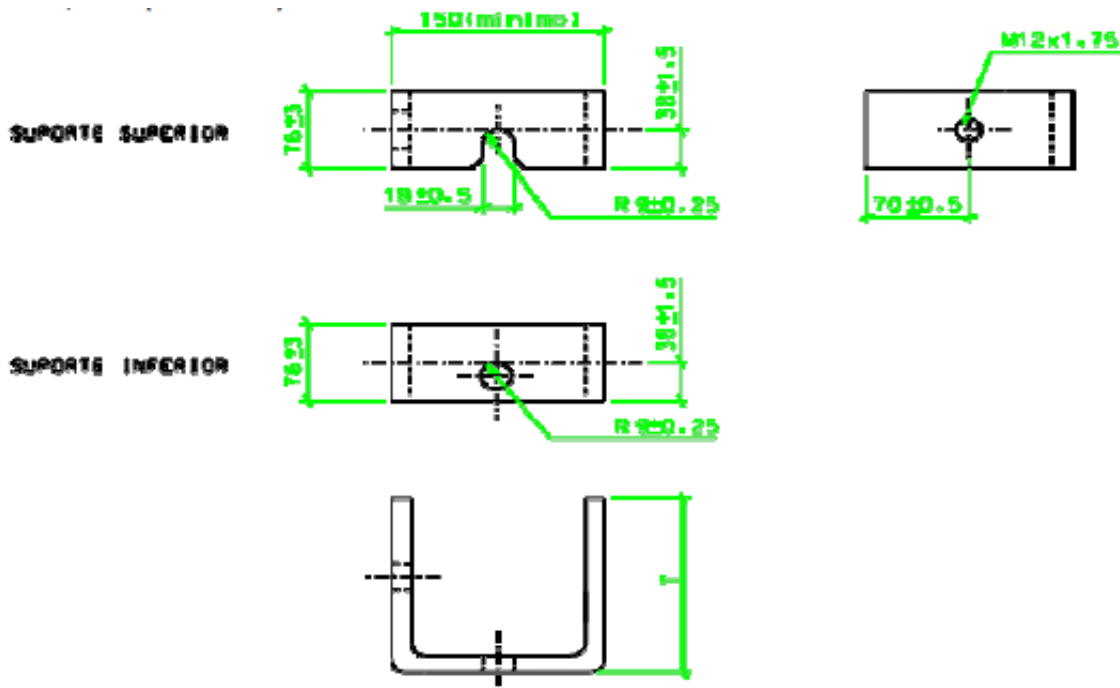


FIGURA 12 – Suporte para fixação do transformador monofásico no poste



OBS.:

- A parte interna do furo para fixação do dispositivo de aterramento não deve ser pintada.
- A cota T deve ser tal que atenda a cota G das Figuras 8, 9 e 10 e Tabela 8
- Medidas em milímetros

TABELA 7 – Características Elétricas

| Código COCEL | Tensão máxima do equipamento (kV-eficaz) | Tipo do transformador (nº de fases) | Potência nominal (kVA) | Tensão nominal primário (kV) | Tensão nominal secundário (V) | Corrente de excitação (%) | Perdas | | Tensão de curto-circuito (%) | Radio interferência | | Nível médio de ruído (dB) |
|--------------|--|-------------------------------------|------------------------|------------------------------|-------------------------------|---------------------------|----------|--------|------------------------------|----------------------|-----------------|---------------------------|
| | | | | | | | Em Vazio | Totais | | Tensão de ensaio (V) | Tri máxima (uV) | |
| 11056 | 15 | Trifásico | 15 | 13,2 | 127/220 | 3,9 | 130 | 630 | 3,5 | 8.383 | 250 | 48 |
| 11061 | | | 30 | | | 3,6 | 130 | 630 | | | | 48 |
| 11066 | | | 45 | | | 3,2 | 170 | 855 | | | | 48 |
| 11071 | | | 75 | | | 2,7 | 255 | 1260 | | | | 51 |
| 11082 | | | 112,5 | | | 2,5 | 335 | 1705 | | | | 51 |
| 11083 | | | 150 | | | 2,3 | 420 | 2110 | | | | 55 |
| 11101 | 36,2 | | 15 | 33 | 127/220 | 4,7 | 145 | 700 | 4 | 20.958 | 650 | 48 |
| 11106 | | | 30 | | | 4,4 | 145 | 700 | | | | 48 |
| 11111 | | | 45 | | | 3,8 | 200 | 970 | | | | 48 |
| 11116 | | | 75 | | | 3,4 | 280 | 1430 | | | | 51 |
| - | | | 112,5 | | | 3 | 385 | 1860 | | | | 55 |
| 11016 | 15 | Monofásico Fase-Terra | 10 | 7,63 | 127/254 | 2,5 | 45 | 225 | 2,5 | 8.383 | 250 | 48 |
| 11021 | | | 15 | | | 2,44 | 60 | 300 | 2,5 | | | |
| 11026 | | | 25 | | | 2,57 | 80 | 435 | 2,5 | | | |
| 11041 | | Monofásico Fase-Fase | 10 | 13,2 | 127/254 | 2,7 | 45 | 225 | 2,5 | 8.383 | 250 | 48 |
| 11046 | | | 15 | | | 2,4 | 60 | 300 | | | | |
| 11051 | | | 25 | | | 2,2 | 80 | 435 | | | | |
| 11053 | | | 37,5 | | | 2,1 | 120 | 605 | | | | |
| 11086 | 36,2 | Monofásico Fase-Terra | 10 | 19,05 | 127/254 | 3,5 | 55 | 250 | 3 | 20.958 | 650 | 48 |
| 11091 | | | 15 | | | 3,2 | 75 | 350 | | | | |
| 11096 | | | 25 | | | 3 | 95 | 500 | | | | |
| - | | | 37,5 | | | 2,8 | 135 | 680 | | | | |

TABELA 8 – Características dimensionais

| Código COCEL | Tensão máxima do equipamento (kVeficaz) | Tipo do transformador (nº de fases) | Potência nominal (kVA) | Dimensões | | | | | | |
|--------------|---|-------------------------------------|------------------------|-----------|------|-----|--------|-----|-----|-----|
| | | | | Máximas | | | Mínima | D | B | E |
| | | | | A | C | L | G | ±5% | | |
| 11056 | 15 | Trifásico | 15 | 1300 | 1300 | 750 | 50 | 120 | 200 | 100 |
| 11061 | | | 30 | 1300 | 1300 | 750 | | 120 | 200 | |
| 11066 | | | 45 | 1300 | 1350 | 750 | | 120 | 200 | |
| 11071 | | | 75 | 1300 | 1350 | 950 | | 150 | 400 | |
| 11082 | | | 112,5 | 1300 | 1350 | 950 | | 150 | 400 | |
| 11083 | | | 150 | 1300 | 1350 | 950 | | 150 | 400 | |
| 11101 | 36,2 | Trifásico | 15 | 1600 | 1400 | 900 | 50 | 120 | 200 | 100 |
| 11106 | | | 30 | 1600 | 1400 | 900 | | 120 | 200 | |
| 11111 | | | 45 | 1600 | 1400 | 900 | | 120 | 200 | |
| 11116 | | | 75 | 1600 | 1450 | 950 | | 150 | 400 | |
| - | | | 112,5 | 1600 | 1450 | 950 | | 150 | 400 | |
| 11015 | 15 | Monofásico Fase-Terra | 10 | 1200 | 800 | 900 | 50 | 120 | 200 | 100 |
| 11021 | | | 15 | 1200 | 800 | 900 | | 120 | 200 | |
| 11026 | | | 25 | 1200 | 800 | 900 | | 120 | 200 | |
| 11041 | | Monofásico Fase-Fase | 10 | 1200 | 800 | 900 | 50 | 120 | 200 | 100 |
| 11046 | | | 15 | 1200 | 800 | 900 | | 120 | 200 | |
| 11051 | | | 25 | 1200 | 800 | 900 | | 120 | 500 | |
| 11053 | | | 37,5 | 1200 | 800 | 900 | | 120 | 500 | |
| 11086 | 36,2 | Monofásico Fase-Terra | 10 | 1300 | 800 | 900 | 50 | 120 | 500 | 100 |
| 11091 | | | 15 | 1300 | 800 | 900 | | 120 | 500 | |
| 11096 | | | 25 | 1300 | 800 | 900 | | 120 | 500 | |
| - | | | 37,5 | 1300 | 800 | 900 | | 120 | 500 | |

DESCRIPTIVO ADM COCEL

TRANSFORMADOR DE DISTRIBUIÇÃO XXX, P/INST. EM POSTE, TENSÕES NOMINAIS PRIMÁRIAS X - X - X - X e X, SECUNDÁRIAS X/127V. COM COMUTADOR DE TENSÃO COM ACIONAMENTO EXTERNO; CLASSE XXkV, POTÊNCIA XXKVA, NUCLEO ENVOLVIDO, LIGAÇÃO PRIMÁRIA XX E SECUNDÁRIA XX COM NEUTRO ACESSÍVEL; COM TERMINAIS DE LIGAÇÃO BT "XX" TENSÃO NORMAL 1.3KV CORRENTE NOMINAL XXA. DEVERÁ CONSTAR NO TRANSFORMADOR O NOME COCEL, NÚMERO DE PATRIMÔNIO, POTÊNCIA EM KVA COM 2 OU 3 DÍGITOS NA COR VERMELHA SOBRE A COR CINZA DO TANQUE; NA REGIÃO CENTRAL DA PARTE FRONTAL ABAIXO DAS ALETAS DE REFRIGERAÇÃO OU NA PARTE LATERAL;. NÃO PODENDO A PINTURA SOFRER DEGRADAÇÃO COM AÇÃO DO TEMPO; DEVE SER ENTREGUE COM O TAP AJUSTADO EM XXXX. CÓDIGO COCEL XXXXX.



ESPECIFICAÇÃO TÉCNICA COCEL - TRANSFORMADOR DE DISTRIBUIÇÃO

Número: ET.COCEL.101-00
Data Emissão: 15/12/2020
Data Revisão: 15/12/2020
Folha: 22 de 22

ANEXO 01 - RESPONSABILIDADES DE ELABORAÇÃO, VERIFICAÇÃO E APROVAÇÃO.

| Elaboração | Verificação | Aprovação |
|---------------------------------|---|---|
| Henrique Gesser | Bárbara Lunardon | Eduardo Krzyzanovski |
| Cargo: Técnico em Eletrotécnica | Cargo: Assessora de Comunicação e Marketing | Cargo: Gerente da divisão de Distribuição |

ANEXO 02 - ÍNDICE DE REVISÕES

| Revisão | Data | Descrição |
|----------------|-------------|------------------|
| 00 | 15/12/2020 | Emissão inicial |