



# ESPECIFICAÇÃO TÉCNICA COCEL - TERMINAL BIMETÁLICO À COMPRESSÃO (COBRE/ALUMÍNIO) 16 mm<sup>2</sup> A 185 mm<sup>2</sup>

Número: ET.COCEL150-00

Data Emissão: 27/04/2021

Data Revisão: 27/04/2021

Folha: 1 de 3

## 1. DOCUMENTOS RELACIONADOS:

Na aplicação deste descritivo é necessário consultar:

- NBR 5410: Instalações elétricas de baixa tensão – Procedimentos;
- NBR 5456: Eletricidade geral – Terminologia;
- NBR 5459: Manobras e proteção de circuitos – Terminologia;
- NBR 5460: Sistemas elétricos de potência – Terminologia;
- NBR 5370: Conectores de cobre para condutores elétricos em sistemas de potência;
- NBR-11788: Conectores de alumínio para ligações aéreas de condutores elétricos em sistemas de potência.

As normas acima citadas não excluem outras reconhecidas, desde que estas prescrevam qualidade igual ou superior em relação às acima mencionadas e que o proponente cite em sua resposta as normas aplicadas e que estas não sejam conflitantes com a presente especificação.

## OBJETIVO

Estabelecer os requisitos mínimos exigidos para o fornecimento de terminal bimetalico á compressão tipo cabo-barramento em liga de alumínio no barril e liga de cobre eletrolítico na sapata (de acordo com Figura 1 e Tabela 1) a ser instalado na rede de distribuição aérea e em redes de distribuição subterrâneas da Companhia Campolarguense de Energia – COCEL.

## REQUISITOS GERAIS

### 2. REQUISITOS E DEFINIÇÕES:

#### 2.1. Âmbito de aplicação

Terminal bimetalico à compressão fabricado em cobre/ alumínio. Utilizado em estruturas de distribuição de energia elétrica de MT e BT.

#### 2.2. Identificação

Todos os terminais devem ser gravados no corpo do conector terminal de forma indelével e legível, com no mínimo:

- Faixa de bitola em AWG/MCM ou mm<sup>2</sup> do condutor a que se aplica;

#### 2.3. Embalagem

O acondicionamento dos terminais deve ser efetuado de modo a garantir um transporte seguro em quaisquer condições e limitações que possam ser encontradas.

Nas embalagens deverão constar, no mínimo:

- Marca ou nome do fabricante;
- Número e item da ordem de compra;
- Identificação completa do conteúdo com código do material COCEL;
- Tipo, quantidade e unidade de medida;
- Massa bruta ou líquida;

- Número da nota fiscal.

#### 2.4. Acabamento

A superfície do terminal deve ser estanhada, com o estanho isento de inclusões, trincas, rebarbas, empenamento, saliências pontiagudas, arestas cortantes, cantos vivos ou outros defeitos.

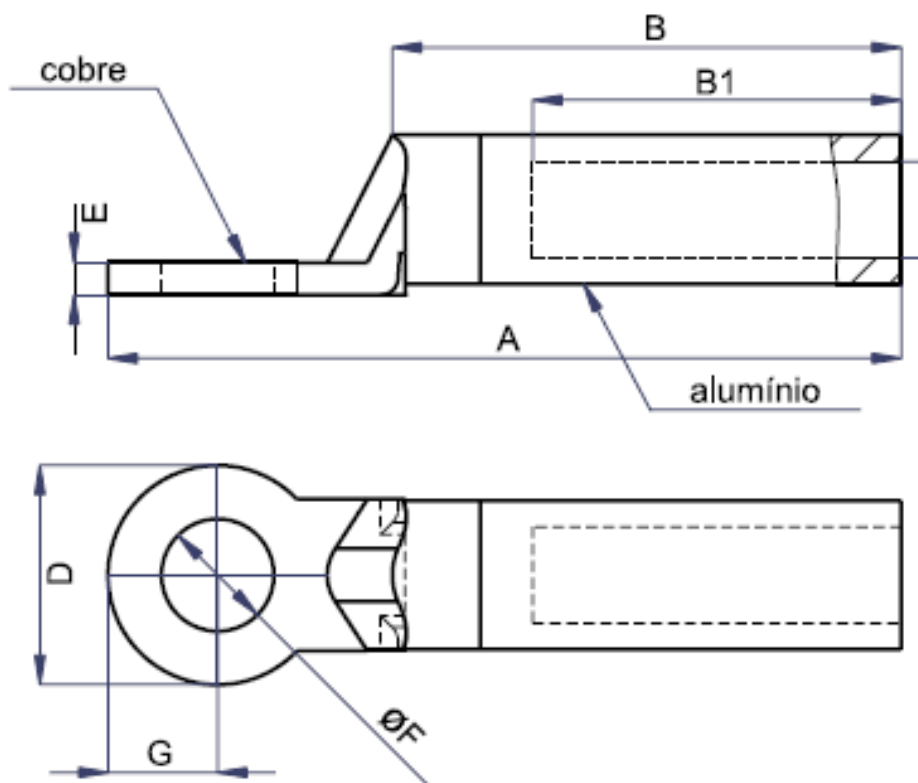
A borda do terminal não deve apresentar arestas vivas que possa danificar o condutor.

#### 2.5. Aplicação

Os terminais são destinados a:

- Painéis elétricos;
- Ligação de disjuntores;
- Motores;
- Máquinas;
- Barramentos;
- Quadros de distribuição;
- Redes de distribuição aéreas e subterrâneas.

FIGURA 1 - Terminal bimetalico à compressão





**ESPECIFICAÇÃO TÉCNICA COCEL -  
TERMINAL BIMETÁLICO À  
COMPRESSÃO (COBRE/ALUMÍNIO)  
16 mm<sup>2</sup> A 185 mm<sup>2</sup>**

Número: ET.COCEL150-00  
Data Emissão: 27/04/2021  
Data Revisão: 27/04/2021  
Folha: 3 de 3

TABELA 2- Terminal bimetalico à compressão

Código COCEL	Condutor		Dimensões (mm)						
			Diâmetro furo (ØF)±0,5	A±3	B±2	B1±3	D±3	E±0,3	G±2
	AWG	mm <sup>2</sup>							
13650	6	16	10,5	78	57,5	42	20	3,8	10
13651	4	25	10,5	82	57,5	42	20	3,8	10
13652	2	35	12,8	89	57,5	42	25	3,8	12,5
13653	1/0	50	12,8	89	57,5	42	25	3,8	12,5
13654	2/0	70	12,8	91	57,5	42	25	3,8	12,5
13655	3/0	95	12,8	91	57,5	42	25	3,8	12,5
13656	4/0	120	12,8	106	67	50	30	4	15
13657	336,4	185	12,8	122	77	60	35	6	15

**DESCRIPTIVO ADM COCEL**

**TERMINAL BIMETÁLICO À COMPRESSÃO TIPO CABO-BARRAMENTO PARA CABO XX mm<sup>2</sup>, EM LIGA DE ALUMÍNIO NO BARRIL E LIGA DE COBRE ELETROLÍTICO NA SAPATA, A SER INSTALADO NA REDE DE DISTRIBUIÇÃO AÉREA E RDE DE DISTRIBUIÇÃO SUBTERRANEA. CÓDIGO COCEL XXXX.**

**ANEXO 01 - RESPONSABILIDADES DE ELABORAÇÃO, VERIFICAÇÃO E APROVAÇÃO.**

Elaboração	Verificação	Aprovação
Henrique Gesser	Bárbara Lunardon	Eduardo Krzyzanovski
Cargo: Técnico em Eletrotécnica	Cargo: Assessora de Comunicação e Marketing	Cargo: Gerente da Divisão de Distribuição

**ANEXO 02 - ÍNDICE DE REVISÕES**

Revisão	Data	Descrição
00	27/04/2020 1	Emissão inicial



**ESPECIFICAÇÃO TÉCNICA COCEL -  
TERMINAL BIMETÁLICO À  
COMPRESSÃO (COBRE/ALUMÍNIO)  
16 mm<sup>2</sup> A 185 mm<sup>2</sup>**

Número: ET.COCEL150-00

Data Emissão: 27/04/2021

Data Revisão: 27/04/2021

Folha: 4 de 3