



ESPECIFICAÇÃO TÉCNICA COCEL- ISOLADOR TIPO PILAR 34,5kV

Número: ET.COCEL.114-01

Data Emissão: 16/12/2020

Data Revisão: 27/03/2024

Folha: 1 de 4

1. DOCUMENTOS RELACIONADOS:

Na aplicação deste descritivo é necessário consultar:

- NBR 5032: Isoladores para linhas aéreas com tensões acima de 1 000 V — Isoladores de porcelana ou vidro para sistemas de corrente alternada;
- NBR 12459: Isolador tipo pilar de porcelana – Dimensões e características;
- NBR 15121: Isolador para alta-tensão - Ensaio de medição da radiointerferência.

A norma acima citada não exclui outras reconhecidas, desde que estas prescrevam qualidade igual ou superior em relação à acima mencionada e que o proponente cite em sua resposta as normas aplicadas e que estas não sejam conflitantes com a presente especificação.

OBJETIVO

Estabelecer os requisitos mínimos exigidos para o fornecimento de isolador tipo pilar de 34,5 kV – NBI 170 kV a ser instalado na rede de distribuição aérea da Companhia Campolarguense de Energia – COCEL.

REQUISITOS GERAIS

2. REQUISITOS E DEFINIÇÕES:

2.1. Âmbito de aplicação

Isolador utilizado em redes de distribuição de energia elétrica com cabos nus, fabricados em porcelana ou polimérico.

Utilizados em estruturas de distribuição aérea de energia elétrica de MT.

2.2. Identificação

Todos os isoladores devem ser adequadamente identificados de forma indelével e legível, com no mínimo:

- Marca ou nome do fabricante;
- Ano de fabricação;
- Tensão nominal em kV;
- Carga de ruptura eletromecânica.

2.3. Embalagem

O acondicionamento dos isoladores deve ser efetuado de modo a garantir um transporte seguro em quaisquer condições e limitações que possam ser encontradas.

Nas embalagens deverão constar, no mínimo:

- Marca ou nome do fabricante;
- Número e item da ordem de compra;
- Identificação completa do conteúdo com código do material COCEL;
- Tipo, quantidade e unidade de medida;
- Massa bruta ou líquida;

- Número da nota fiscal.

2.4.Acabamento

2.4.1. Corpo isolante

Quando de porcelana, deve ter cobertura com camada de esmalte liso vitrificado, na cor cinza claro, impermeável, arredondado sem arestas ou cantos vivos, livre de rachas, bolhas ou inclusões de materiais estranhos, entre outros.

Quando de material polimérico deve ser homogêneo, de cor cinza claro, isento de rebarbas, lascas, dobras, inclusões de materiais estranhos, bolhas ou outros defeitos que possam prejudicar o desempenho do isolador.

2.4.2. Base

Deve ser totalmente revestida com zinco pelo processo de imersão a quente, conforme processo NBR 6323, com espessura mínima de revestimento de acordo com NBR 8158.

Deve ter superfície uniforme, sem saliências pontiagudas e arestas cortantes ou outras imperfeições.

2.4.3. Rosca

Sem vidro, de material de constante dielétrica idêntica ao material do isolador permitindo perfeita adaptação ao pino autotravante.

2.5.Condições específicas

2.5.1. Material

O corpo do isolador deve ser de porcelana ou material polimérico.

Se polimérico deve ser formado por resina adequada reforçada com fibra de vidro, pó de quartzo ou similar, podendo ou não ser revestida externamente por camada aderente de elastômero orgânico adequado.

A base deve ser de aço carbono ou ferro fundido nodular ou maleável, com revestimento de zinco pelo processo de imersão a quente, conforme NBR 6323. A espessura mínima do revestimento deve atender a Tabela 1 da NBR 8158/83.

A base deve possuir furação e rosca M16 x 2 – 8g, para instalação de pino autotravante, de acordo com figura 1.

2.5.2. Características mecânicas

O isolador tipo pilar 34,5 kV corretamente instalado deve suportar os esforços de acordo com a tabela 1.

FIGURA 1 – Isolador tipo pilar 34,5kV

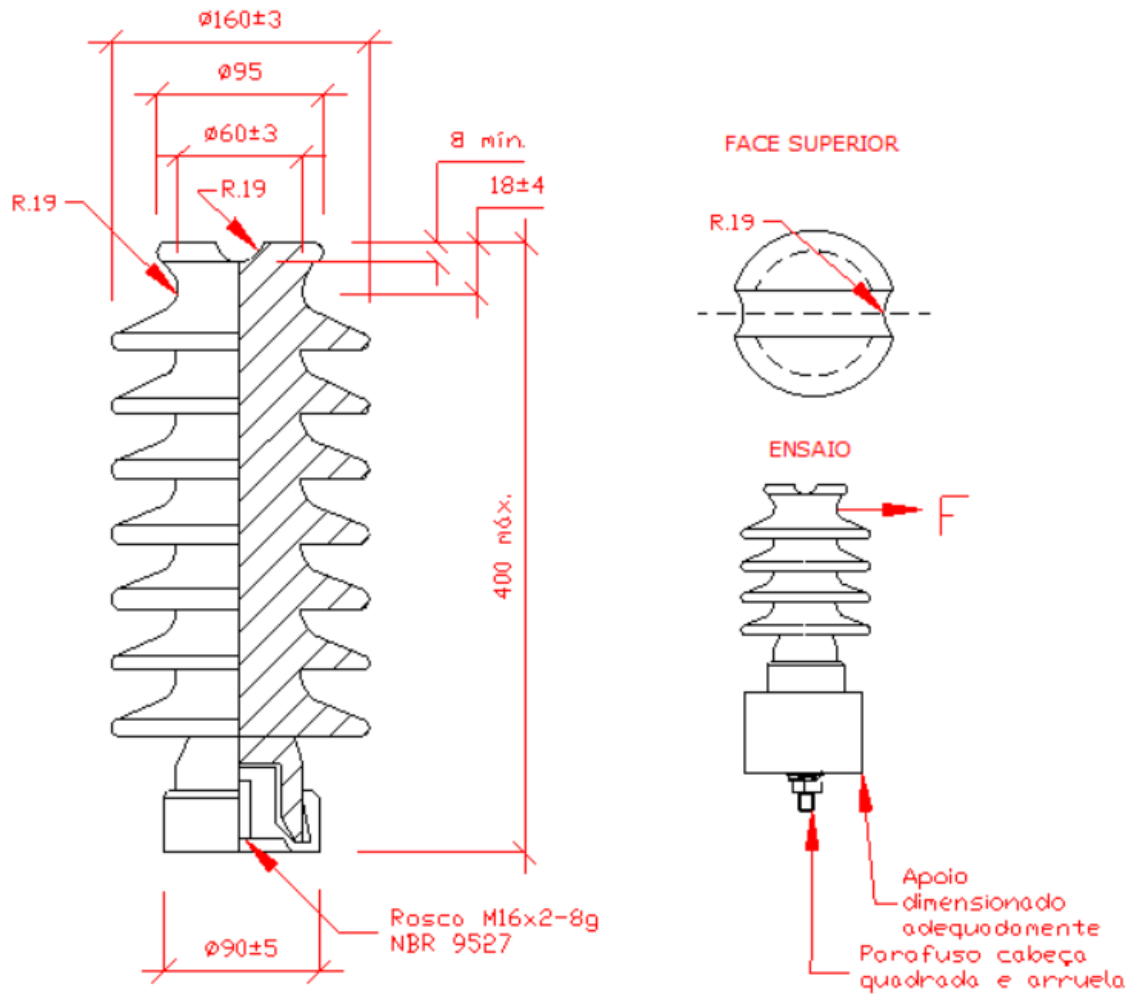


TABELA 2 – Isolador tipo pilar 34,5kV

Código COCEL	Código NBR 12459	Características elétricas					Características mecânicas - Carga mínima de ruptura (kN)	Distância de escoamento mínima (mm)
		Tensão máxima de operação (kV)	Tensão mínima suportável (kV)		Radio interferência			
			Em freq. Industrial sob chuva durante 1 min.	De impulso atmosférico a seco	Tensão nominal aplicada no ensaio (kV)	Tensão máxima de radio interferência - TRI (uV)		
9057	PL8CC170	34,5	70	170	21,9	250	8	720



ESPECIFICAÇÃO TÉCNICA COCEL- ISOLADOR TIPO PILAR 34,5kV

Número: ET.COCEL.114-01
Data Emissão: 16/12/2020
Data Revisão: 27/03/2024
Folha: 4 de 4

DESCRIPTIVO ADM COCEL

ISOLADOR TIPO PILAR 34,5 kV. PORCELANA/POLIMÉRICO. NBI 170 kV. MATERIAL: CORPO ISOLANTE (PORCELANA OU MATERIAL POLIMÉRICO). PORCELANA DEVE SER NÃO POROSA E PRÓPRIA PARA USO ELÉTRICO. POLIMÉRICO DEVE SER FORMADO POR RESINA ADEQUADA REFORÇADA COM FIBRA DE VIDRO, PÓ DE QUARTZO OU SIMILAR; PODENDO OU NÃO SER REVESTIDA POR CAMADA ADERENTE DE ELASTÔMERO ADEQUADO. BASE (AÇO CARBONO, OU FERRO MALEÁVEL OU NODULAR). PROTEÇÃO SUPERFICIAL DA BASE: QUANDO AÇO - CARBONO, DEVE SER TOTALMENTE REVESTIDA COM ZINCO PELO PROCESSO DE IMERSÃO A QUENTE. COR: CINZA CLARO. TIPO: MONOCORPO. CARACTERÍSTICAS ELÉTRICAS: TENSÃO DE OPERAÇÃO: 34,5 kV; TENSÃO MÍNIMA SUPORTÁVEL EM FREQUÊNCIA INDUSTRIAL SOB CHUVA DURANTE 1 MINUTO (70 kV); TENSÃO DE IMPULSO ATMOSFÉRICO A SECO (170 kV). CARGA MÍNIMA DE RUPTURA 8 kN; DISTÂNCIA DE ESCOAMENTO MÍNIMA 720 mm. ROSCA PARA FIXAÇÃO COM PINO M16 x 2 - 8g. NBR 9527. CÓDIGO COCEL 9057.

ANEXO 01 - RESPONSABILIDADES DE ELABORAÇÃO, VERIFICAÇÃO E APROVAÇÃO.

Elaboração	Verificação	Aprovação
Henrique Gesser	Bárbara Lunardon	Eduardo Krzyzanovski
Cargo: Técnico em Eletrotécnica	Cargo: Assessora de Comunicação e Marketing	Cargo: Gerente da Divisão de Distribuição

ANEXO 02 - ÍNDICE DE REVISÕES

Revisão	Data	Descrição
00	09/10/2020	Emissão inicial
01	27/03/2024	Atualização de acordo com a NBR 12459 – 2020; Atualizado normas de referência.